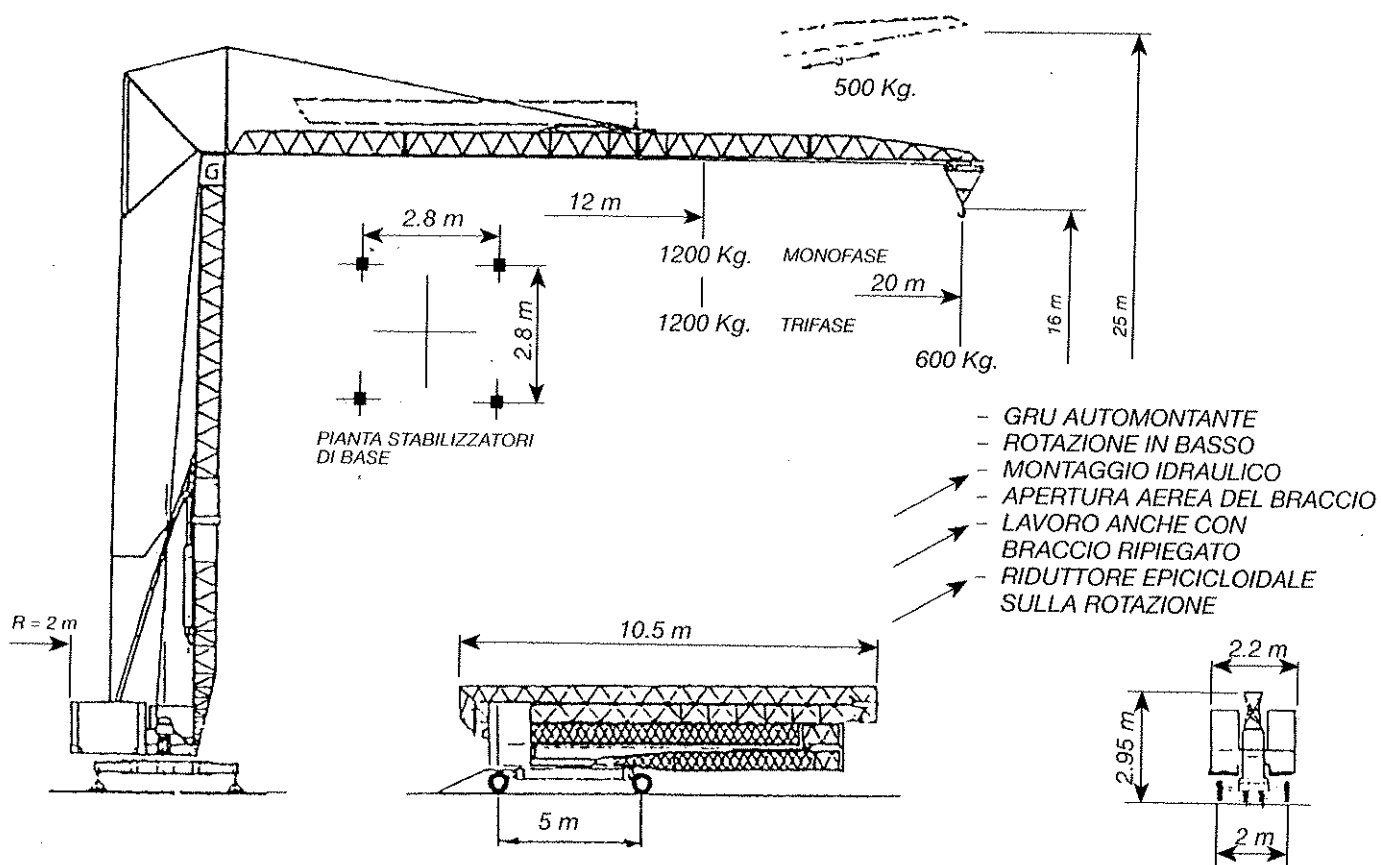


G 1620-I

MONOTRIFASE

ZINCATA



GRU GELCO mod. G 1620-I			MONOFASE 220 V - 3 kW		TRIFASE 380 V - 6 kW	
CARATTERISTICHE TECNICHE			VELOCITÀ E PORTATE			
SOLLEVAMENTO			8 m/1'	1200 Kg.	8 m/1'	1200 Kg.
			12.5 m/1'	1200 Kg.	15 m/1'	1200 Kg.
			25 m/1'	600 Kg.	30 m/1'	600 Kg.
TRASLAZIONE CARRELLO			25 m/1'		25 m/1'	
ROTAZIONE GRU			Elettronica 1 giro/1'			
PESO SENZA ZAVORRA 5500 Kg.			PESO ZAVORRA 7000 Kg.			

* CARATTERISTICHE TECNICHE SUSCETTIBILI DI VARIAZIONI SENZA PREAVVISO.