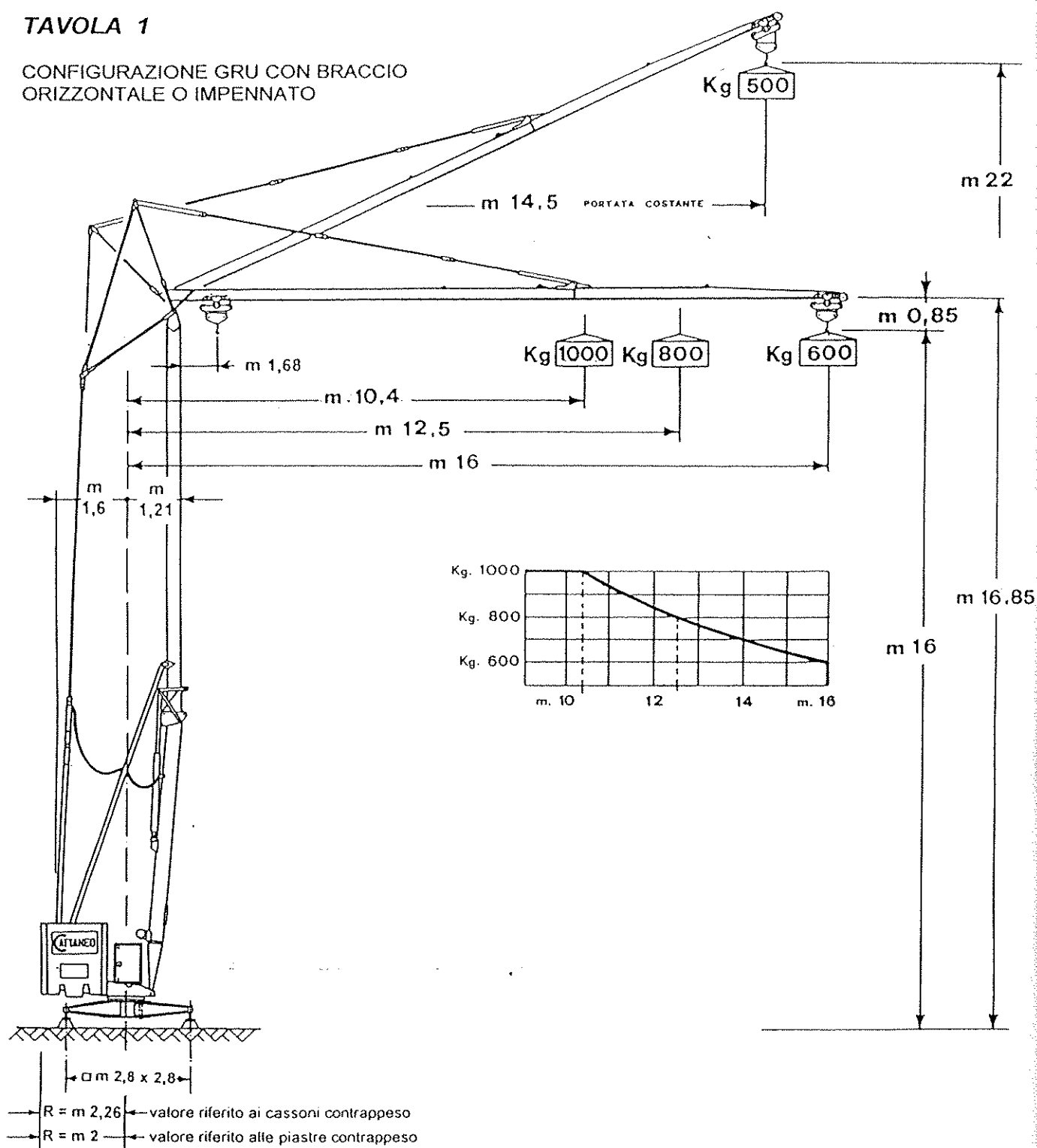


TAVOLA 1

CONFIGURAZIONE GRU CON BRACCIO ORIZZONTALE O IMPENNATO



REAZIONI AL SUOLO

Reazione sull'appoggio più caricato	IN ESERCIZIO SENZA VENTO daN	IN ESERCIZIO CON VENTO daN	FUORI ESERCIZIO daN	VALORI DEL CONTRAPPESO "C"	
Reazione verticale R_v con braccio orizzontale:	6970	8307	6536	Braccio orizzontale:	kg 6800
Reazione orizzontale R_h con braccio orizzontale:	260	360	1200	Braccio impennato in zona 1-2:	kg 6800
Reazione verticale R_v con braccio impennato:	<6970	<8307	<6536	Braccio impennato in zona 3:	kg 7200
				Braccio impennato in zona 4:	kg 8600

Nota: Vedi tavola 2: suddivisione del territorio nazionale in zone di vento secondo circ. Min. Lav. Pubb. 22631 del 24/05/82