

1. Gru a braccio orizzontale

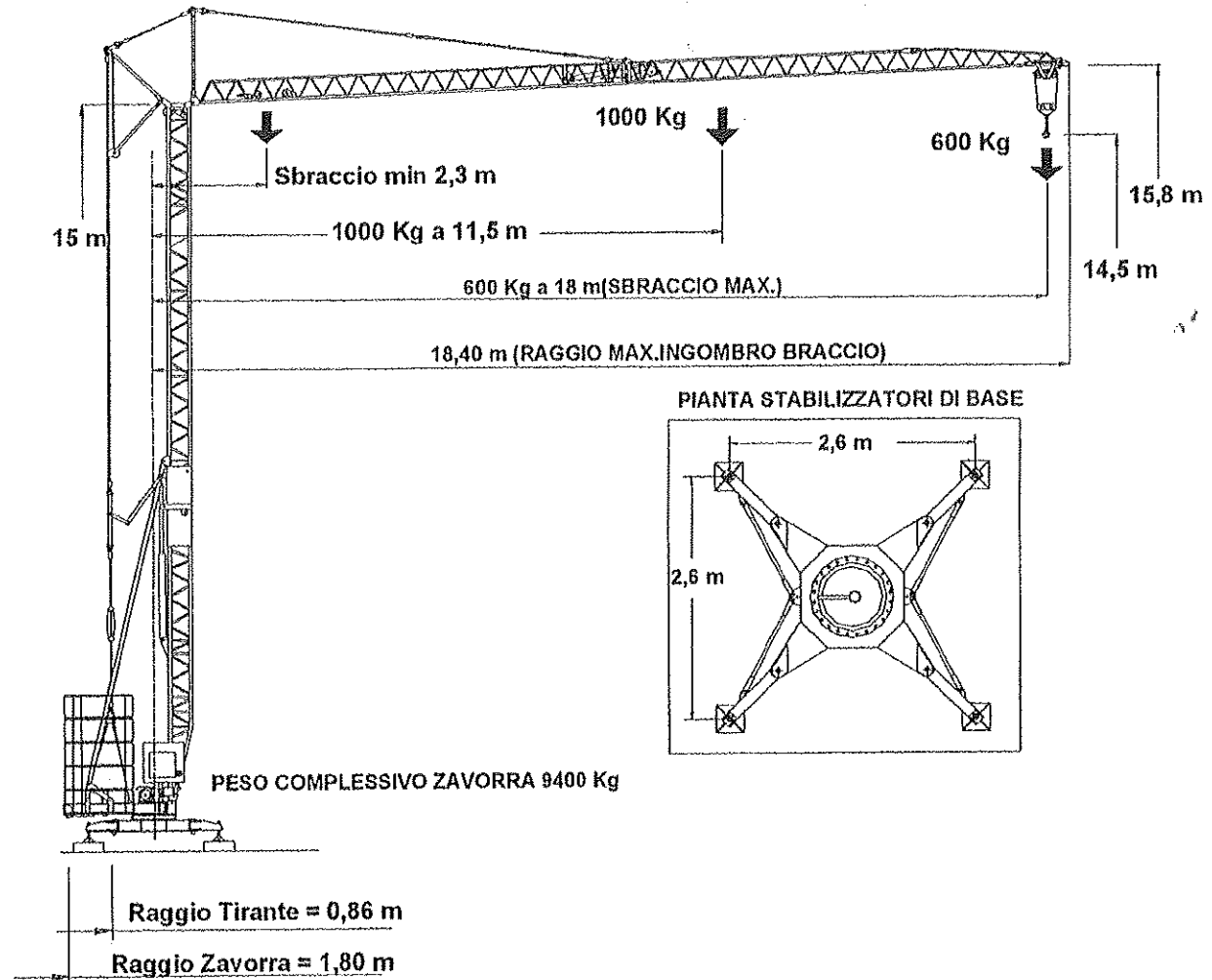


Diagramma Portate

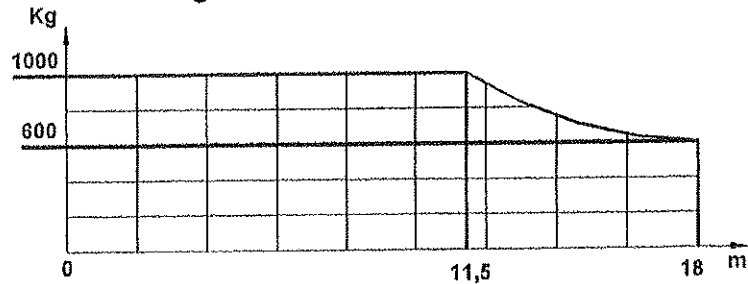


Figura 2

1. Pressione massima su ogni stabilizzatore

La verifica del piano di appoggio deve essere eseguita prendendo in considerazione il valore in **Figura 1**.

Tale valore rappresenta la pressione massima su ogni stabilizzatore considerando le maggiorazioni utilizzate nel calcolo della gru.

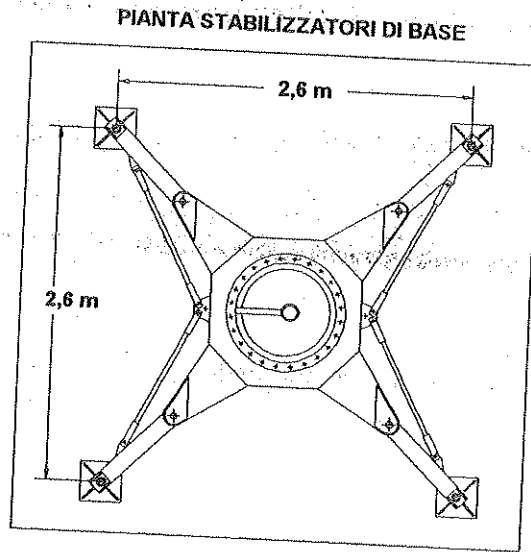


Figura 1