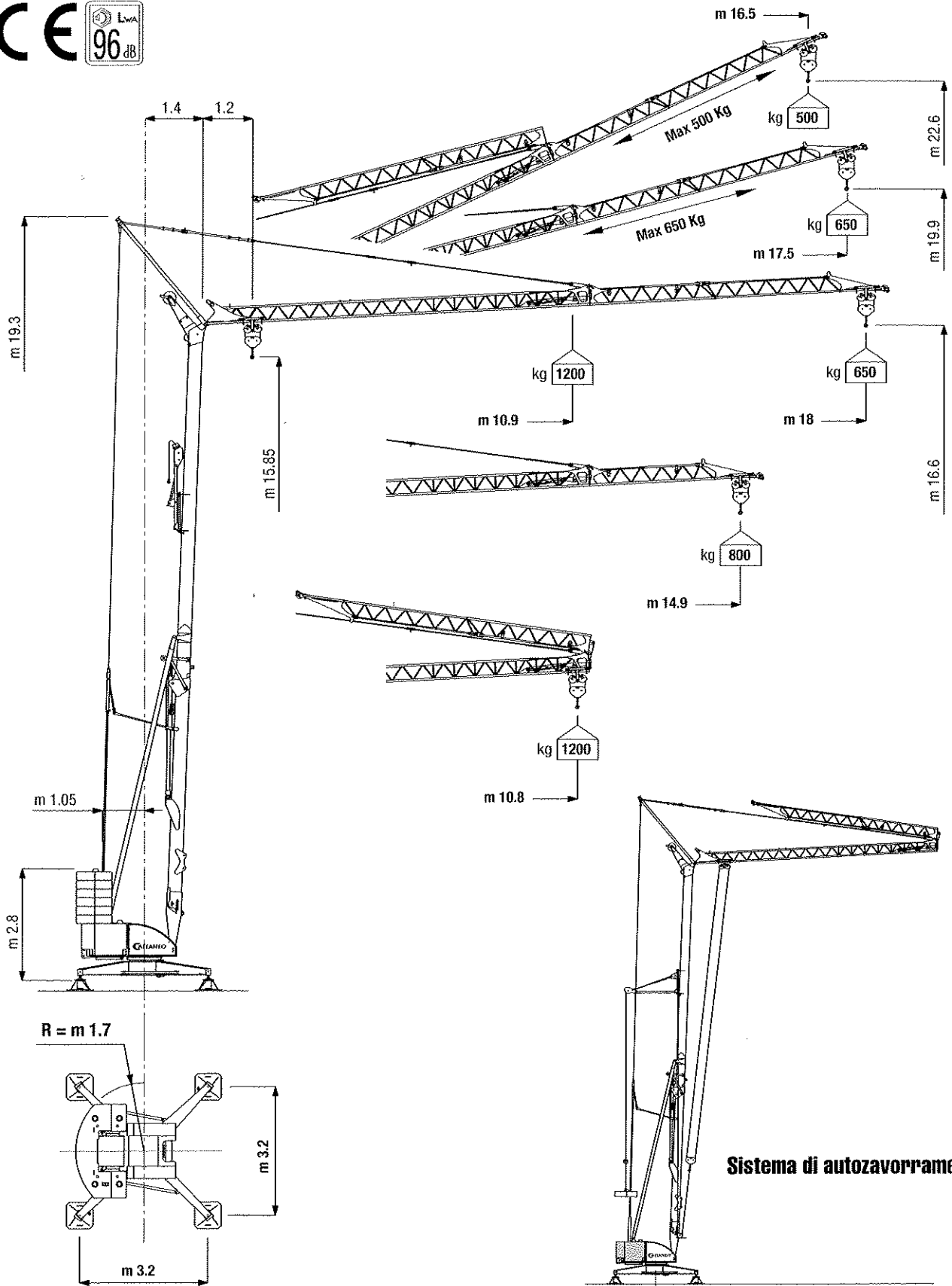


CM 61S2



Curve di carico	kg	1200	1150	1100	1050	1000	950	900	850	800	750	700	650
Load diagrams	m	10.9	11.2	11.6	12.0	12.6	13.1	13.7	14.5	15.1	16.0	16.9	18.0
Courbes de charge	m	10.9	11.2	11.6	12.0	12.6	13.1	13.7	14.5	15.1	16.0	16.9	18.0
Lastkurven	m	10.8	11.1	11.5	11.9	12.4	13.0	13.6	14.2	14.9			
Curvas de cargas	m	10.8	11.1	11.5	11.9	12.4	13.0	13.6	14.2	14.9			

CM 61S2

Prestazioni

Performances

Prestations

Leistungen

Prestaciones

Versione trifase

Three-phase version - Version triphasé
Drehstrom Version - Versión trifásica

400 V - 50 Hz kVA

potenza elettrica necessaria
necessary electric power
puissance électrique nécessaire
Anschlusswert
potencia eléctrica necesaria

5

1° 2° 3° kW

	Sollevamento Hoisting Levage Hubwerk Elevación	m/1'	7	14	28		m/1'	7	15	21		3
	Carrello - Trolley Charriot - Katzfahrwerk Carro	m/1'	15 - 30 inverter				1,5	m/1'	15 - 30 inverter			1,5
	Rotazione - Stewing Orientation - Drehwerk Rotación	g/1'	0 → 0,4 → 0,95 inverter			1,5	g/1'	0 → 0,4 → 0,95 inverter			1,5	

Versione monofase

One/three-phase version - Version mono-triphasé
Drehstrom-Einphasenstrom Version - Versión monofásica

230/400 V - 50 Hz kVA

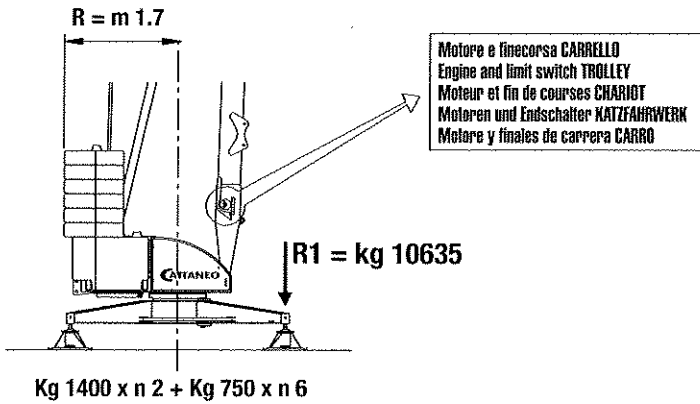
potenza elettrica necessaria
necessary electric power
puissance électrique nécessaire
Anschlusswert
potencia eléctrica necesaria

3

1° 2° 3° kW

	Sollevamento Hoisting Levage Hubwerk Elevación	m/1'	7	15	21		m/1'	7	15	21		3
	Carrello - Trolley Charriot - Katzfahrwerk Carro	m/1'	15 - 30 inverter				1,5	m/1'	15 - 30 inverter			1,5
	Rotazione - Stewing Orientation - Drehwerk Rotación	g/1'	0 → 0,4 → 0,95 inverter			1,5	g/1'	0 → 0,4 → 0,95 inverter			1,5	

Contrappeso in lastre di cemento armato - Ferro-concrete ballast slabs
Contrepoids en plaques de béton armé - Gegenballast aus Stahlbetonplatten - Lastre en hormigón armado



Massa gru (con assale da cantiere) Weight of crane (with yard axle) Poid de la grue (avec essieu de chantier) Konstruktionsgewicht des Krans (mit Rangierfahrwerk) Peso grúa (con eje para obra)	kg 5.000
Massa contrappeso Counterweight Contrepoids Gegengewicht Contrapeso	kg 7.300

Trasporto - Transport - Transport - Transport - Transporte

