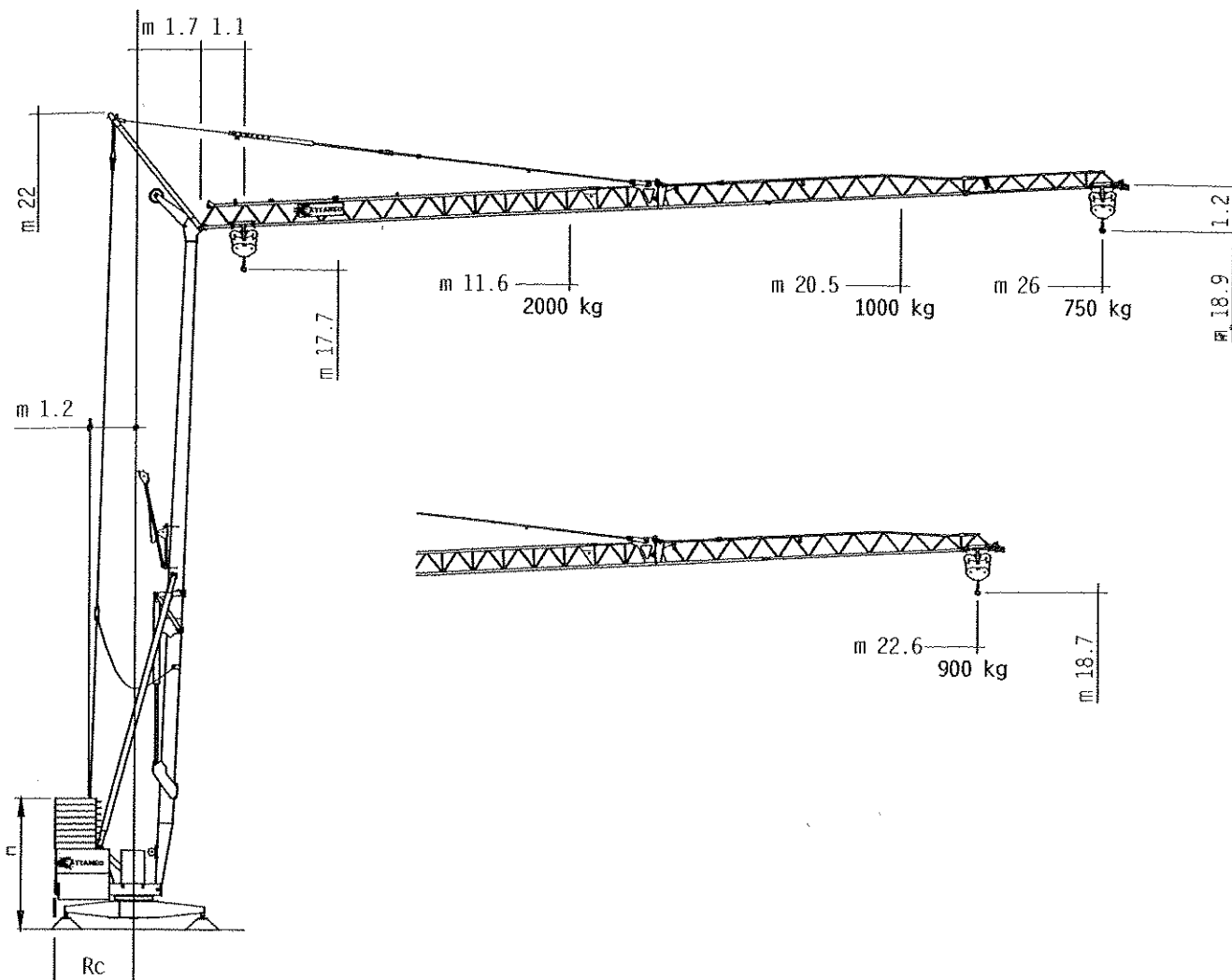


◊ **TAVOLA 1** CONFIGURAZIONE CON BRACCIO ORIZZONTALE DA m 26 e m 22,6 .

Tabella delle portate (braccio orizzontale)

| sbraccio (m) | kg | 2000 | 1800 | 1600 | 1500 | 1400 | 1300 | 1200 | 1000 | 900 | 750 |
|--------------|----|------|------|------|------|------|------|------|------|------|-----|
| 26 | m | 11.6 | 12.7 | 14 | 14.7 | 15.6 | 16.5 | 17.7 | 20.5 | 22.4 | 26 |
| 22,6 | m | 11.6 | 12.7 | 14 | 14.7 | 15.6 | 16.5 | 17.7 | 20.5 | 22.6 | |



| | Rc (m) | H (m) |
|------------------------------------|----------|---------|
| Contrappeso con lastre trasversali | 2,15 | 3,55 |
| Contrappeso con lastre laterali | 2,15 | 3,45 |

REAZIONE VERTICALE MASSIMA 16530 daN

(La reazione orizzontale può valere fino al 10% della reazione verticale).

VALORI DEL CONTRAPPESO "C"

| | |
|--|----------------------------|
| Contrappeso trasversale con braccio orizzontale o impennato (zona 1 -2 - 3): | 13400 kg |
| Contrappeso laterale con braccio orizzontale o impennato (zona 1 -2 - 3): | 14400 kg |
| Contrappeso trasversale e laterale zona 4: | consultare ufficio tecnico |

Nota: Vedi tavola 3: suddivisione del territorio nazionale in zone di vento secondo circ. Min. Lav. Pubb. 22631 del 24/05/82