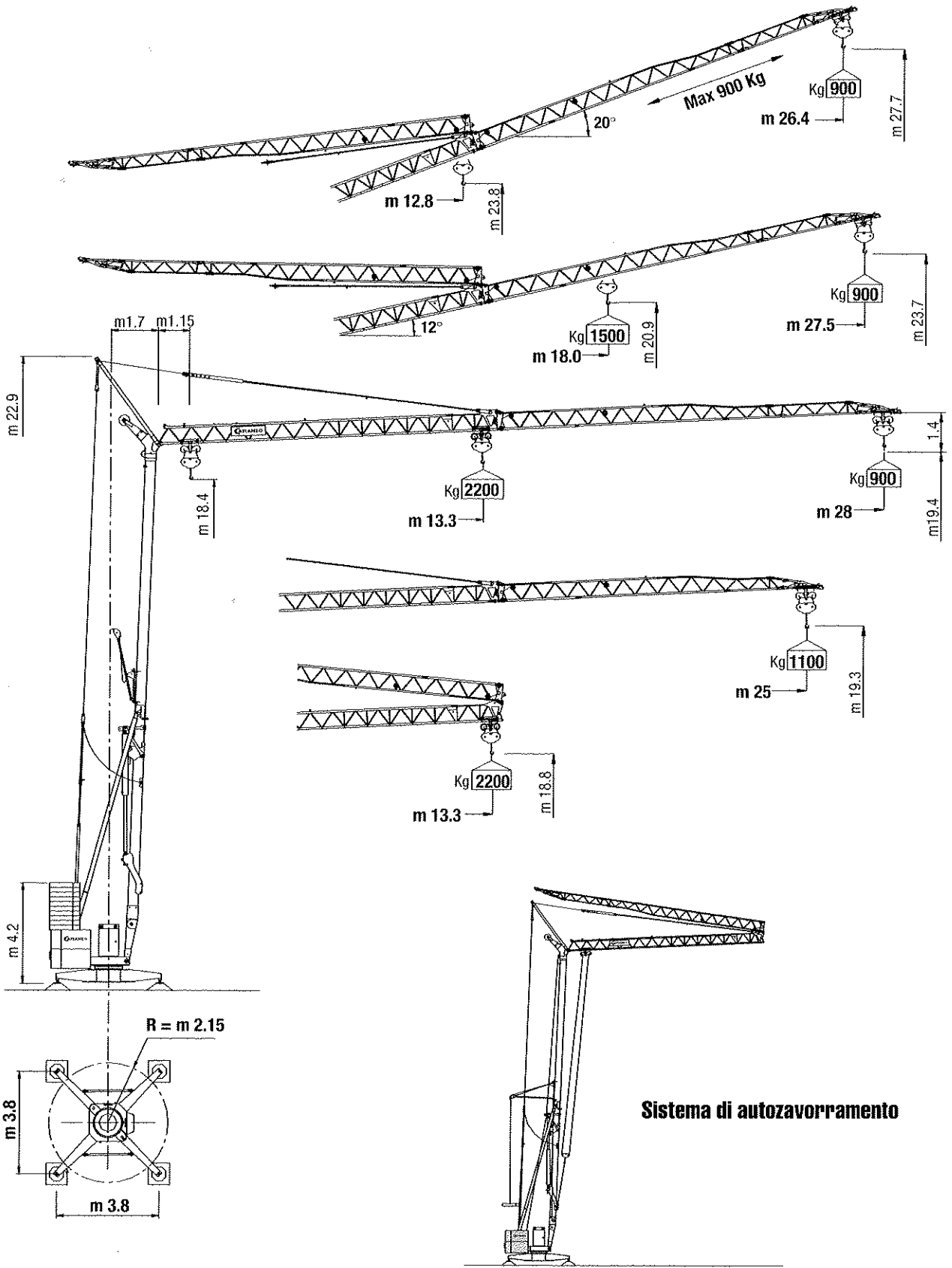


CM 78A



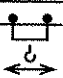




Sistema di autozavorramento

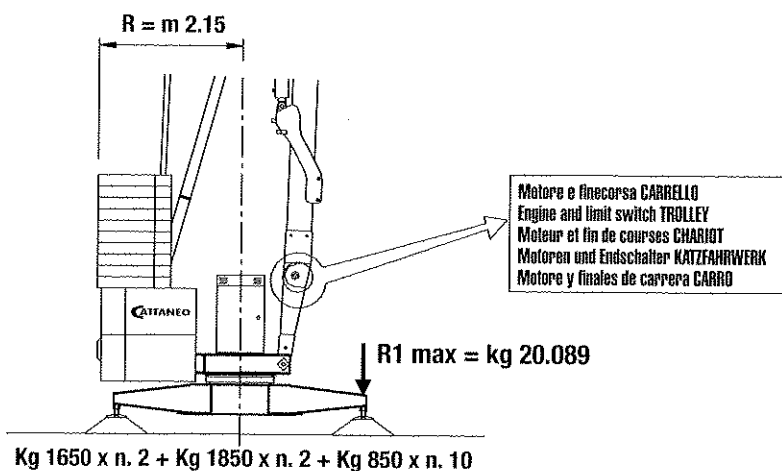
Curve di carico	Kg	2200	2000	1800	1600	1500	1400	1200	1100	1000	900
Load diagrams	m	13.3	14.4	15.8	17.4	18.3	19.4	22.1	23.7	25.7	28.0
Courbes de charge	m	14.0	15.2	16.6	18.3	19.3	20.4	23.2	25.0		
Lastkurven	m					18.0	19.0	21.6	23.2	25.1	27.5
Curvas de cargas	m										



CM 78A

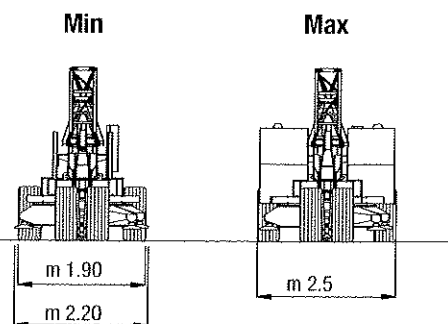
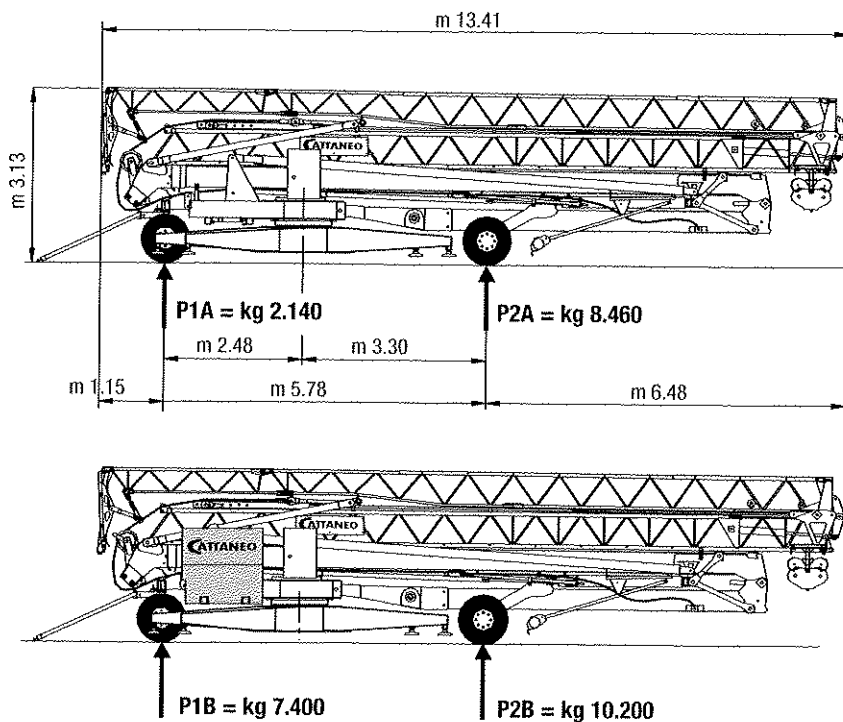
			1°	2°	3°	CV	kW
 Sollevamento Hoisting Levage Hubwerk Elevación		m/1'	5	21	42	9	6,6
		kg	2200	2200	1000		
 Carrello - Trolley Chariot - Kätzfahrwerk Carro		m/1'		23 - 46		1,75	1,3
 Rotazione - Slewing Orientation - Drehwerk Rotación		g/1'		0 → 0,4 → 0,9		3	2,2
 Potenza elettrica necessaria Necessary electric power Puissance électrique nécessaire Anschlusswert Potencia eléctrica necesaria		kVA		14		400 V-50Hz	

Contrappeso in lastre di cemento armato - Ferro-concrete ballast slabs
 Contrepoids en plaques de béton armé - Gegenballast aus Stahlbetonplatten - Lastre en hormigón armado



Massa gru (con assale da cantiere) Weight of crane (with yard axle) Poids de la grue (avec essieu de chantier) Konstruktionsgewicht des Krans (mit Rangierfahrwerk) Peso grúa (con eje para obra)	kg 10.600
Massa contrappeso Counterweight Contrepoids Gegengewicht Contrapeso	kg 15.500

Trasporto - Transport - Transport - Transport - Transporte



	P tot. kg
A	10.600
B	17.600

Specifiche suscettibili di variazioni senza preavviso - Specifications subject to modification without notice - Especificaciones susceptibles de modificación sin aviso preaviso - Technische Daten und Angaben unter Vorbehalt - Especificaciones susceptibles de variación sin previo aviso