

Identificazione dell'apparecchio: SCHEMA DI ASSIEME

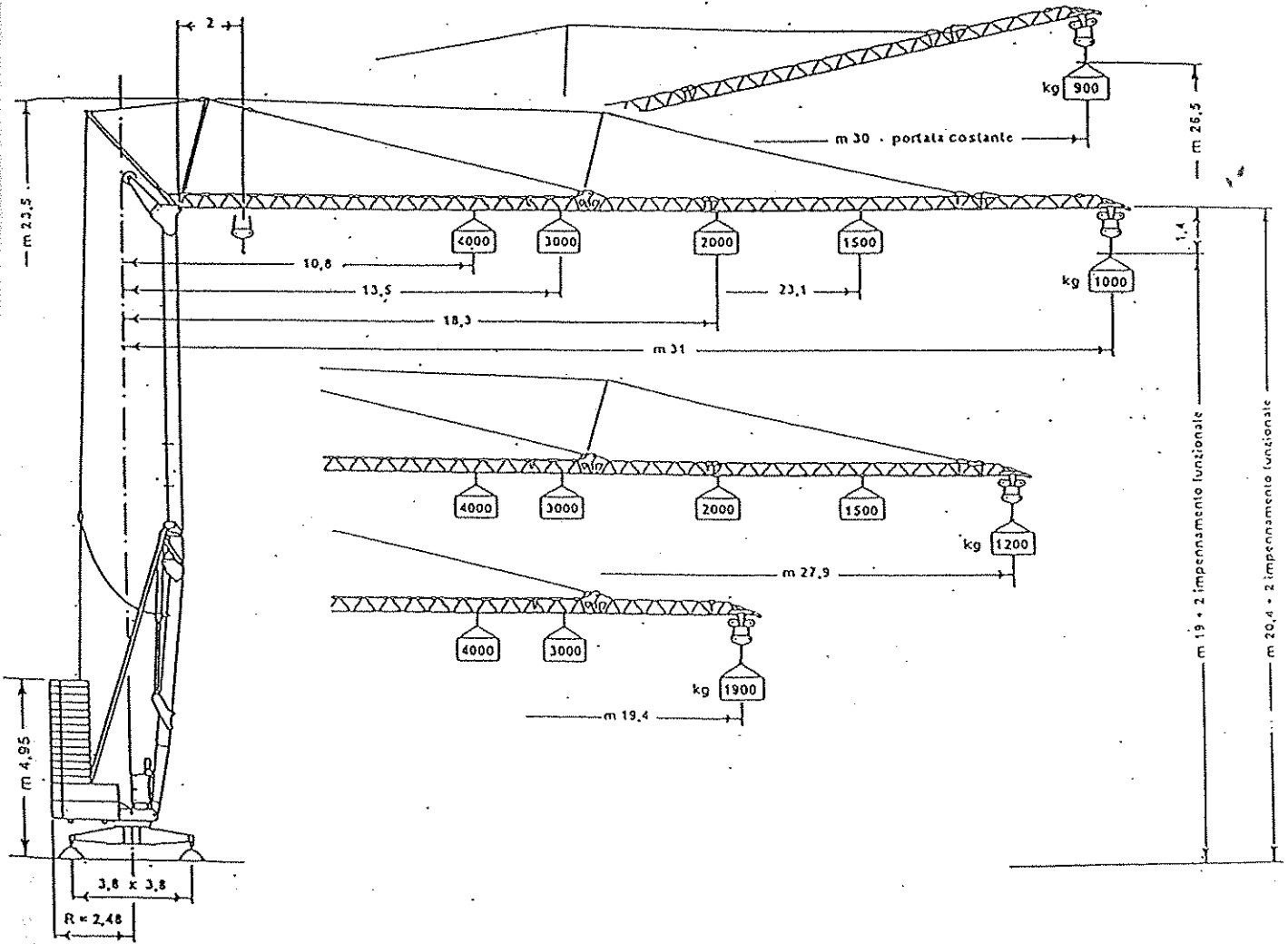
♦ **TAVOLA 1** CONFIGURAZIONE CON BRACCIO DA m 31 - 27,9 - 19,4 ORIZZONTALE O IMPENNATO

tabella delle portate (braccio orizzontale)

sbraccio	kg	4000	3500	3000	2500	2000	1900	1800	1700	1600	1500	1400	1300	1200	1100	1000	
31	m															29,7	31
27,9	m							20	20,9	21,9	23,2	24,5	26	27,9			
19,4	m	10,8	11,9	13,5	15,7	18,3	19,4										

 tiro IV

 tiro II



REAZIONI AL SUOLO

REAZIONE SULL'APPOGGIO PIÙ CARICATO

IN ESERCIZIO CON VENTO daN

VALORI DEL CONTRAPPESO "C"

Reazione verticale Rv con braccio orizzontale:

24920

kg 20000

Marcatura:

Configurazioni di utilizzo previste in origine:
Eventuali ulteriori configurazioni ottenibili con dispositivi accessori:
Descrizione tecnica:

vedi cap. 1 del manuale di istruzioni
vedi cap. 3 del manuale di istruzioni
vedi istruzioni e documentazione fornita con gli accessori.
vedi cap. 4 del manuale di istruzioni