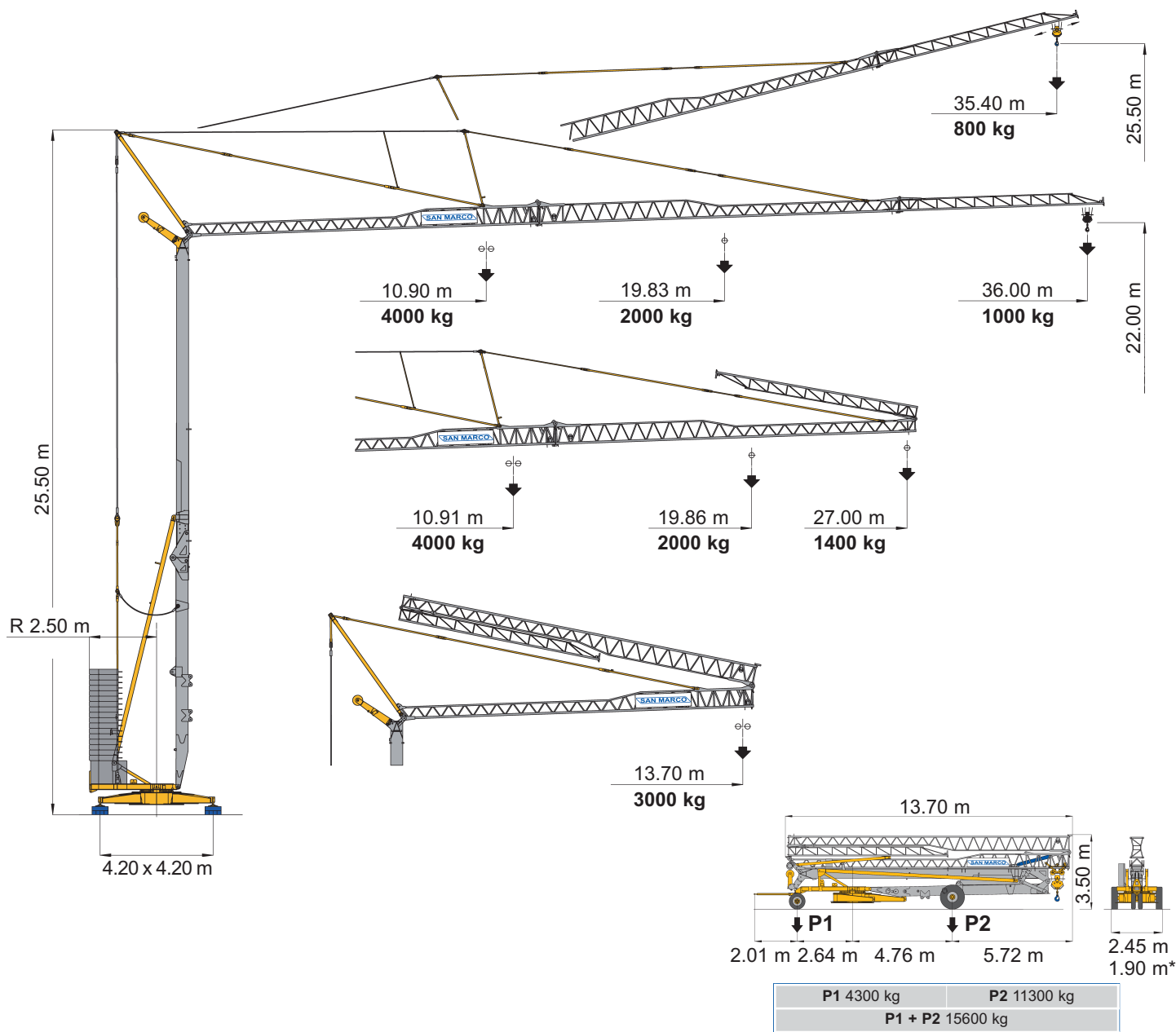


- IT** Gru automatica idraulica
- UK** Automatic hydraulic crane
- DE** Automatischer hydraulischer kran
- ES** Grua automatica hidraulica
- FR** Grue automatique hydraulique

SMH 360

Triverter 444



- IT** Diagrammi di carico
- UK** Loads diagrams
- DE** Lastkurven
- ES** Curvas de carga
- FR** Courbes de charges

Braccio orizzontale	kg	4000	3500	3000	2500	2000	1900	1800	1700	1600	1500	1400	1300	1200	1100	1000
Horizontal jib																
Waagerechter ausleger	m	10.91	12.23	13.97	16.36	19.86	20.76	21.75	22.85	24.08	25.45	27.00				27
Flecha horizontal																
Fleche horizontale	m	10.90	12.22	13.96	16.34	19.83	20.74	21.73	22.83	24.05	25.42	26.96	28.72	30.73	33.06	36.00
																36

Braccio impennato	kg	800	
Inclined jib			
Schräggestellter ausleger			
Flecha inclinada			
Fleche relevée	m	35.40	36

Freccia chiusa	kg	3000
Closed jib		
Auslegerspitze zu		
Flecha plegada		
Fleche fermée	m	13.70



DIN 15018 H1 B3
ISO 4301



IT Sollevamento - Variatore (Inverter)

UK Hoisting - Speed controller

DE Heben - Umrichter

ES Elevación - Variador

FR Levage - Variateur

* A richiesta • On request • Auf Wunsch • Sobre demanda • Sur demande

II *	m/min	12	25	38	50	8.8
	kg	2000	2000	1400	1000	
IV	m/min	6	12	19	25	8.8
	kg	4000	4000	2800	2000	

IT Potenza elettrica necessaria

UK Power requirement

DE Anschlusswert

ES Potencia eléctrica necesaria

FR Puissance électrique nécessaire

V	Hz	kW
380 (±5%)	50	20

IT Carrello - Variatore (Inverter)

UK Trolleying - Speed controller

DE Katzfahren - Umrichter

ES Carro - Variador

FR Chariot - Variateur

m/min		10	20	30	40	1.8

IT Rotazione - Variatore (Inverter)

UK Slewing - Speed controller

DE Schwenken - Umrichter

ES Orientación - Variador

FR Orientation - Variateur

rpm		0.25	0.5	0.75	1.0	2.3

IT Montaggio

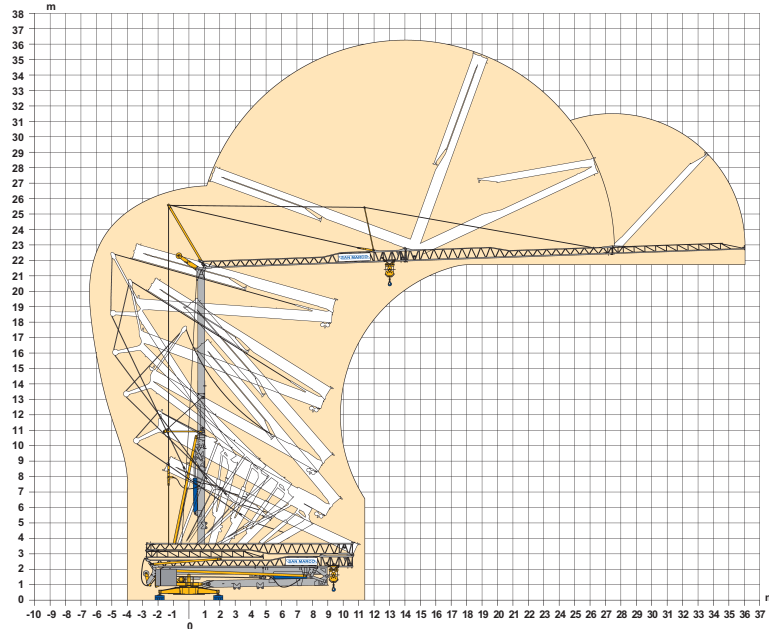
UK Erection

DE Montage

ES Montaje

FR Montage

kW 2.3



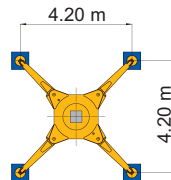
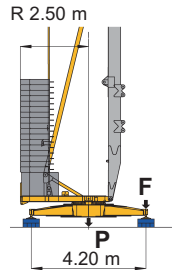
IT Reazioni (F) - Pesì (P)

UK Reactions (F) - Loads (P)

DE Eckdrücke (F) - Krangewicht (P)

ES Reacciones (F) - Pesos (P)

FR Réactions (F) - Poids (P)



F	P
22.0 t	40.3 t

In servizio
In service
In betrieb
En servicio
En service

F	P
18.0 t	38.9 t

Fuori servizio
Out of service
Ausser betrieb
Fuera de servicio
Hors service

Strutture in acciaio ad alta resistenza per impiego a basse temperature • Zincatura torre e braccio con immersione a caldo secondo ISO 1461 • Bassa emissione acustica e livello di potenza sonora garantito e certificato • Possibilità di funzionamento a braccio impennato e carrello traslante • Climatizzazione termostatica dell'equipaggiamento elettrico per alte e basse temperature • Dispositivi di autolivellamento e autozavorramento

High resilience steel structures to be used at low temperature • Galvanised tower and jib with hot dipping in conformity ISO 1461 • Guaranteed and certified low acoustics emission and sound powers level • Possibility to work with inclined jib and traversing trolley • Automatic temperature control of electrical equipment for high and low temperatures • Full automatic devices for self levelling and ballast loader.

Strukturen aus besonders schlagfesten Stahl für den Einsatz bei niedrigen Temperaturen • Turm und Ausleger lt. ISO 1461 heißverzinkt • Niedriger Geräuschpegel und Schalleistungsniveau garantiert und zertifiziert • Möglichkeit mit schräggestellten Ausleger und Laufkatze bei Abwinkelung zu arbeiten • Thermostatgesteuerte Klimatisierung der elektrischen Ausrüstung für hohe und niedrige Temperaturen • Vorrichtungen zur Selbstnivellierung und Selbstballastierung.

Estructura en acero de alta resistencia para uso a baja temperatura • Zincado en caliente de la torre y flecha según normativa ISO 1461 • Baja emisión acústica y nivel de potencia sonora garantizada y certificada • Posibilidad de trabajar con flecha inclinada con carro desplazable a lo largo de toda la flecha • Climatización termostática del equipamiento eléctrico para bajas y altas temperaturas • Dispositivos de autonivelamiento y auto cargado del lastre.

Charpente en acier à haute résilience pour utilisation en température ambiante froide • Galvanisation à chaud mat et fleche par immersion selon ISO 1461 • Émission acoustique réduite et niveau de puissance sonore garantie avec certificat • Possibilité de travailler avec fleche relevée et chariot distributeur • Climatization thermostatique de l'équipement électrique pour températures ambiante élevées ou basses • Dispositifs automatiques de mise a niveau et de lestage.

IT Conforme alle direttive 98/37/CE direttiva macchine • Conforme alle direttive 87/405/CEE, 2000/14/CE e 2005/88/CE livello acustico • Conforme alle direttive 89/336/CEE compatibilità magnetica • Conforme alle direttive 73/23/CEE bassa tensione • Conforme al D.P.R. 27-4-55 n. 547 • Le nostre macchine sono protette da assicurazione per responsabilità civile prodotti senza termine • Specifiche suscettibili di variazioni senza preavviso.

UK In compliance with the 98/37/EC regulations • In compliance with the 87/405/EEC, 2000/14/EC and 2005/88/EC regulations on noise levels • In compliance with the 89/336/EEC regulations on electromagnetic compatibility • In compliance with the 73/23/EEC regulations on electrical equipment • Machine covered by lifetime public liability insurance coverage • Specifications subject to modification without notice.

DE Gemäss Richtlinien 98/37/EG • Gemäss Richtlinien 87/405/EWG, 2000/14/EG und 2005/88/EG über schallleistungspegel • Gemäss Richtlinie 89/336/EWG über Elektromagnetische Verträglichkeit • Gemäss Richtlinie 73/23/EWG über Elektrische Ausrüstung • Maschine unter Produkt-Haftpflichtversicherungsschutz ohne Fristangabe • Obiges kann ohne Berstaendigung geaendert werden.

ES Conforme con las directivas 98/37/CE • Conforme con las directivas 87/405/CEE, 2000/14/CE y 2005/88/CE sobre el nivel acustico • Conforme con la directiva 89/336/CEE sobre la compatibilidad magnetica • Conforme con la directiva 73/23/CEE sobre baja tension • Máquina protegida y asegurada por la responsabilidad civil de productos todo riesgo • Especificaciones sujetas a modificaciones sin previo aviso.

FR Conforme à les directives 98/37/CE • Conforme à les directives 87/405/CEE, 2000/14/CE et 2005/88/CE sur le niveau acoustique • Conforme à la directive 89/336/CEE sur la compatibilité électromagnétique • Conforme à la directive 73/23/CEE sur l'équipement électrique • Machines assurées pour la responsabilité civile des produit sans échéance • Specifications susceptibles de modification sans avis préalable.



SAN MARCO INTERNATIONAL S.r.l.

Via Principe Umberto, 42/B
28021 Borgomanero (NO) Italy

Tel. +39 0322 82601
Fax +39 0322 846035
Website www.sanmarco-int.com
E-mail sanmarco@sanmarco-int.com

Timbro rivenditore • Reseller stamp • Einzelhändlerstempel
Estampilla del minorista • Timbre de détaillant